

## ***Schiebedächer / Sunroof Systems***

### ***Hollandia 300 Classic Large***

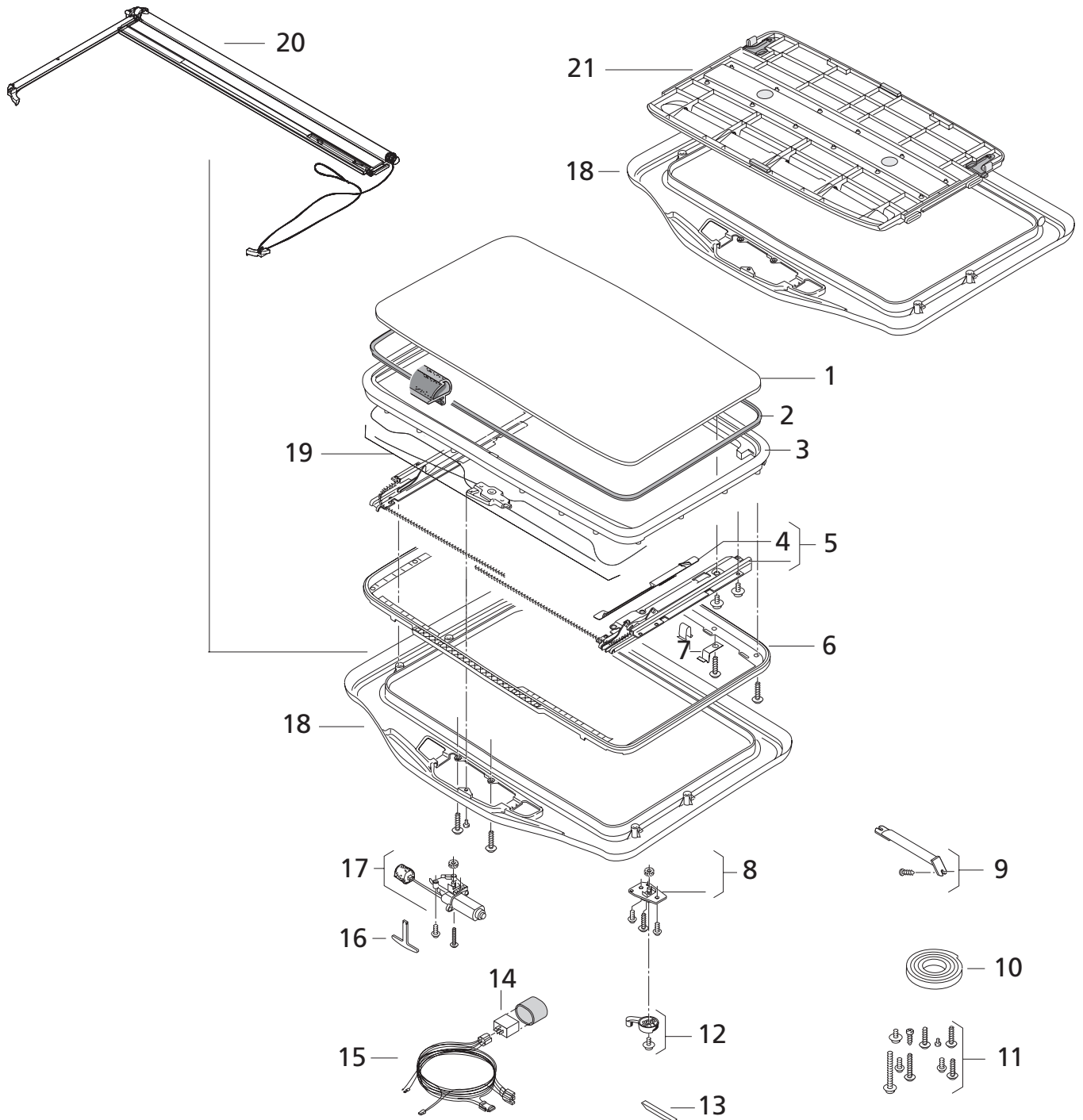
***Ersatzteilliste***

***Spare parts list***

***Liste de pièces détachées***

***Onderdelenlijst***





2404120A

## Hollandia 300 Classic Large

Pos.	#	Description	Beschreibung	Désignation	Omschrijving	SRT (min)
1	3307919B	Glass panel Venus 10	Glasscheibe Venus 10	Panneau verre Venus 10	Glaspaneel Venus 10	25
2	61S3LR0743000	Sealing for frame (- 829779 prod no.)	Dichtprofil (- 829779 Prod Nr.)	Joint cadre/glace (- 829779 no. prod.)	Afdichtprofiel glaspaneel (- 829779 prod no.)	70
2	61S3LR6107864	Sealing for frame (Prod. No. 829780 -)	Dichtung für Rahmen (Prod. Nr. 829780 -)	Joint cadre/glace (Prod.no. 829780 -)	Afdichtprofiel glaspaneel (Prod.no. 829780 -)	70
3	61S3LR6107863	Top frame (prod. no.892780 -)	Oberahmen (Prod.Nr. 892780 -)	Cadre supérieure (no. prod. 892780 -)	Bovenframe (prod.nr. 892780 -)	60
4	61S3LR0730300	Locking hook set	Verriegelungshakensatz	Glissières de verrouillage	Vanghaakset	10
5	61S3LR6107865	Mechanism assy left and right (- prod.no. 829779)	Mechanik links und rechts (- prod.no. 829779)	Mécanique gauche et droite (- prod.no. 829779)	Mechaniekset links/rechts incl. (- prod.no. 829779)	70
5	3307920A	Mechanism assy left and right hand (prod. no. 892780 -)	Führungsmechanik links und rechts (Prod. Nr. 892780 -)	Kit mécanique gauche et droite (no.prod 892780 -)	Mechaniekset links en rechts (prod.no. 892780 -)	70
6	61S3LR0737300	Lower frame (prod no. - 829779)	Klemmrahmen (Prodnr. - 829779)	Contre cadre (prod no. - 829779)	Klemframe (prod nr. - 829779)	20
6	61S3LR6107878	Lower frame (prod.no.829780 -)	Klemmrahmen (prod.no.829780 -)	Contre cadre (prod.no.829780 -)	Klemframe (prod.no.829780 -)	20
7	61S3LR0756800	Fixing spring for headliner cover	Halteklammer für Himmelblende	Jeu d'attaches bague de finition	Klemveerset afdekschaal	0
8	61S3LR0722700	Drive gear assy incl. gear wheel and screws; only for manual version	Kurbelgetriebe inkl. Zahnrad und Schrauben, nur für manuelle Version	Entrainement manuel as-semblage incl. pignon et vis; seulement pour version manuelle	Tandwielplaatset incl. tandwiel en schroeven; alleen voor manuele versie	12
9	1910017A	Bracket Set Mitsubishi Pinin Z 0235172	Stützensatz Mitsubishi Pinin Z 0235172	Set de supports Mitsubishi Pinin Z 0235172	Set Montagebeugels Mitsubishi Pinin Z 0235172	0
10	61S3LR0737600	Sealing tape	Dichtband	Ruban isolant	Afdichtstrip	50
11	61S3LR0737700	Roof fixing screw set	Schraubensatz f2r Dachbefestigung	Kit visserie pour fixation toit	Schroevenset voor dak	0
12	33H3CLR0005	Rotary handle, black	Kurbel ,schwarz	Poignée rotative, noir	Draaislinger, zwart	5
13	61S3LR0763400	Distance set Daihatsu Grand Move - as long as stock lasts	Sickenprofil Daihatsu Grand Move - solange vorrätig	Kit capiton Daihatsu Grand Move - jusqu'à épuisement du stock	Opvulprofiel Daihatsu Grand Move - zolang de voorraad strekt	0
13	61S3LR0721600	Distance set Renault Twingo (- 2007) until stock lasts	Sickenprofil Renault Twingo solange vorrätig	Kit capiton Renault Twingo (- 2007) jusqu'à épuisement du stock	Opvulprofiel Renault Twingo (- 2007) zolang de voorraad strekt	0
13	61S3LR0763500	Distance set Wrangler Hard- top - as long as stock lasts	Sickenprofil Wrangler Hardtop - solange vorrätig	Kit capiton Wrangler Hardtop - jusqu'à épuisement du stock	Opvulprofiel Wrangler Hardtop - zolang de voorraad strekt	0

Hollandia 300 Classic Large

Pos.	#	Description	Beschreibung	Désignation	Omschrijving	SRT (min)
14	61S3LR6107837	Relay for one touch full version and roof rack detection, 12 pins (prodno. 230001-)	Relais für one touch Vollversion und Endpunktsensor. 12 pins Prod.Nr. 230001-)	Relais pour version complète one touch et senseur du galerie porte-bagages, 12 connexions (numéro de production 230001-)	Relais voor one touch volversie met eindpunt detectie, 12 pins (productienummer 230001-)	15
5- and 9-pins relays are not available anymore. In case of replacement of a 5- of 9-pins relay, please order pos. 14 (12-pins relay) together with pos. 15 and pos. 17.						
15	33H3CLR0004	Wire harness set incl switch without relay for roofs with Hal sensor for roof rack detection.	Kabelbaum inkl. Schalter, ohne Relais für Dächer mit Hal Sensor.	Kit faisceau inclusif interrupteur sans relais, pour tout ouvrant avec senseur Hal /galerie porte-bagages.	Kabelboom inclusief schakelaar zonder relais voor daken met Hal sensor en eindpunt detectie.	15
16	61S4FR0723900	Emergency handle	Notkurbel	Manivelle de secours	Noodzwengel	0
17	61NSMR6107836	Electric drive assy with Hall sensor for roof rack detection with 6 pins connector (5 used)	Elektrischer Antrieb mit Hallsensor und 6pin Anschluss (5 besetzt)	Moteur électrique avec senseur Hall pour détection point finale, 6 connexions (5 usagée)	Electromotor met Hall sensor voor eindpunt detectie met 6 aansluitingen (5 gebruikt)	6
18	61S3LR6107845	Trimshell assy beige incl. motor cover	Himmelblende Zusammenbau beige inkl. Motorabdeckung	Bague de finition assemblage beige incl. couvercle pour moteur	Afdekschaal samenstelling beige incl. motorafdekking	15
18	61S3LR0765600	Trimshell assy dark grey electric version incl. motor cover	Abdeckkassette Zusammenbau dunkelgrau, elektrische Version inkl. Motorabdeckung	Bague de finition assemblage, gris foncé, version électrique incl. couvercle pour moteur	Bekleedschaal samenstelling, donkergrijs, elektrische versie incl. motorafdekking	15
18	33H3CLR0001	Trimshell assy grey, rotary version	Abdeckschale Zusammenbau grau, Drehgriffversion	Bague de finition assemblage gris, version poignée	Bekleedschaal samenstelling grijs, draaigreep versie	15
18	33H3CLR0002	Trimshell assy light grey, electric version incl. motor cover	Abdeckrahmen Zusammenbau hellgrau, elektrische Version inkl. Motorabdeckung	Bague de finition assemblage, gris claire, version électrique incl. couvercle pour moteur	Afwerkkassette samenstelling, lichtgrijs, elektrische versie incl. motorafdekking	15
19	61S3LR0781100	Drive tube assy (- prod.no.827790)	Antriebskabelsatz (- Prod.nr.827790)	Guide de cable (- prod.no.827790)	Aandrijfpippen (- prod.no.827790)	30
20	61S3LR6107844	Sunrollo beige for retrofit (prod.nr.770045 -)	Sonnenrollo beige für Nachrüstung (Prod. Nr.770045 -)	Rideaux beige pour retrofit (prod.nr.770045 -)	Beige zonnerollo voor retrofit (prod.nr.770045 -)	10
21	61S3LR0754900	Rigid Sunshade beige - until stock lasts	Sonnenblende beige, unelastisch - solange vorrätig	Pare soleil rigide beige - tandis que réserve suffit	Jaloezie beige, stroef - zolang voorraad strekt	1
No fig.	33SSLR0000	RSR System	RSR System	RSR Système	RSR Systeem	30

In multilingual versions the English language is binding.

The telephone number of the respective country is shown on the Webasto service center leaflet or can be found on the website of your Webasto subsidiary.

Im Fall einer mehrsprachigen Version ist Englisch verbindlich.

Die Telefonnummer des jeweiligen Landes entnehmen Sie bitte dem Webasto Servicestellenfaltblatt oder der Webseite Ihrer jeweiligen Webasto Landesvertretung.

Dans le cas d'une version rédigée en plusieurs langues, l'anglais est alors la langue qui fait foi.

Pour trouver le numéro de téléphone du pays concerné, veuillez consulter le dépliant des points-service Webasto ou la page web de la représentation Webasto de votre pays.

Bij een meertalige versie is de Engelse versie bindend.

Het telefoonnummer van het betreffende land kunt u vinden op het Webasto Servicepuntenoverzicht of de website van de Webastovestiging in uw land.

Webasto Thermo & Comfort SE  
Postfach 1410  
82199 Gilching  
Germany

Visiting address:  
Friedrichshafener Str. 9  
82205 Gilching  
Germany

Technical Extranet: <http://dealers.webasto.com>

Only within Germany  
Tel: 0395 5592 444  
E-mail: [technikcenter@webasto.com](mailto:technikcenter@webasto.com)

[www.webasto.com](http://www.webasto.com)