

Schiebedächer / Sunroof Systems

Hollandia 300 Classic Medium

Ersatzteilliste

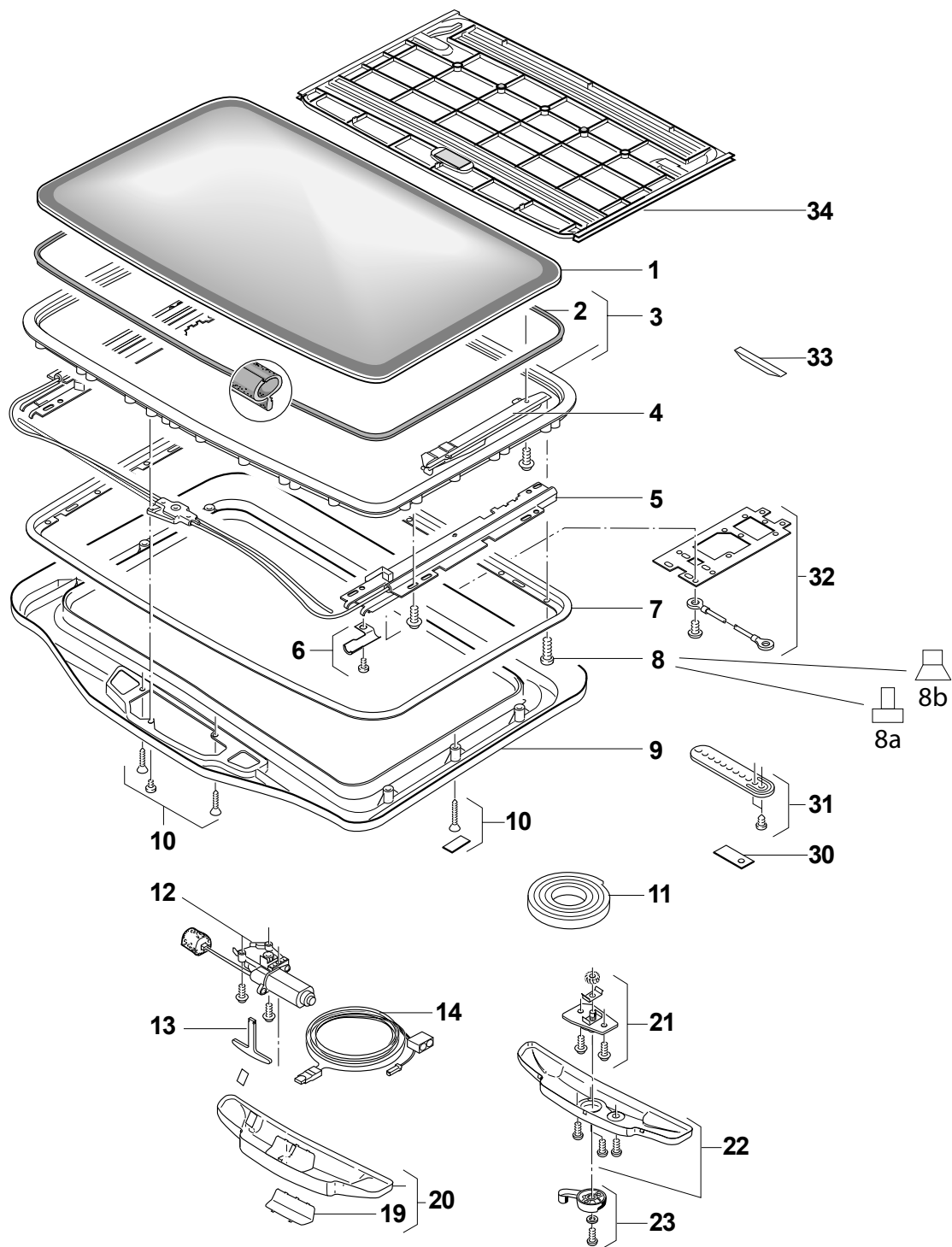
Spare Parts List

Liste de pièces détachées

Onderdelenlijst



Hollandia 300 Classic Medium



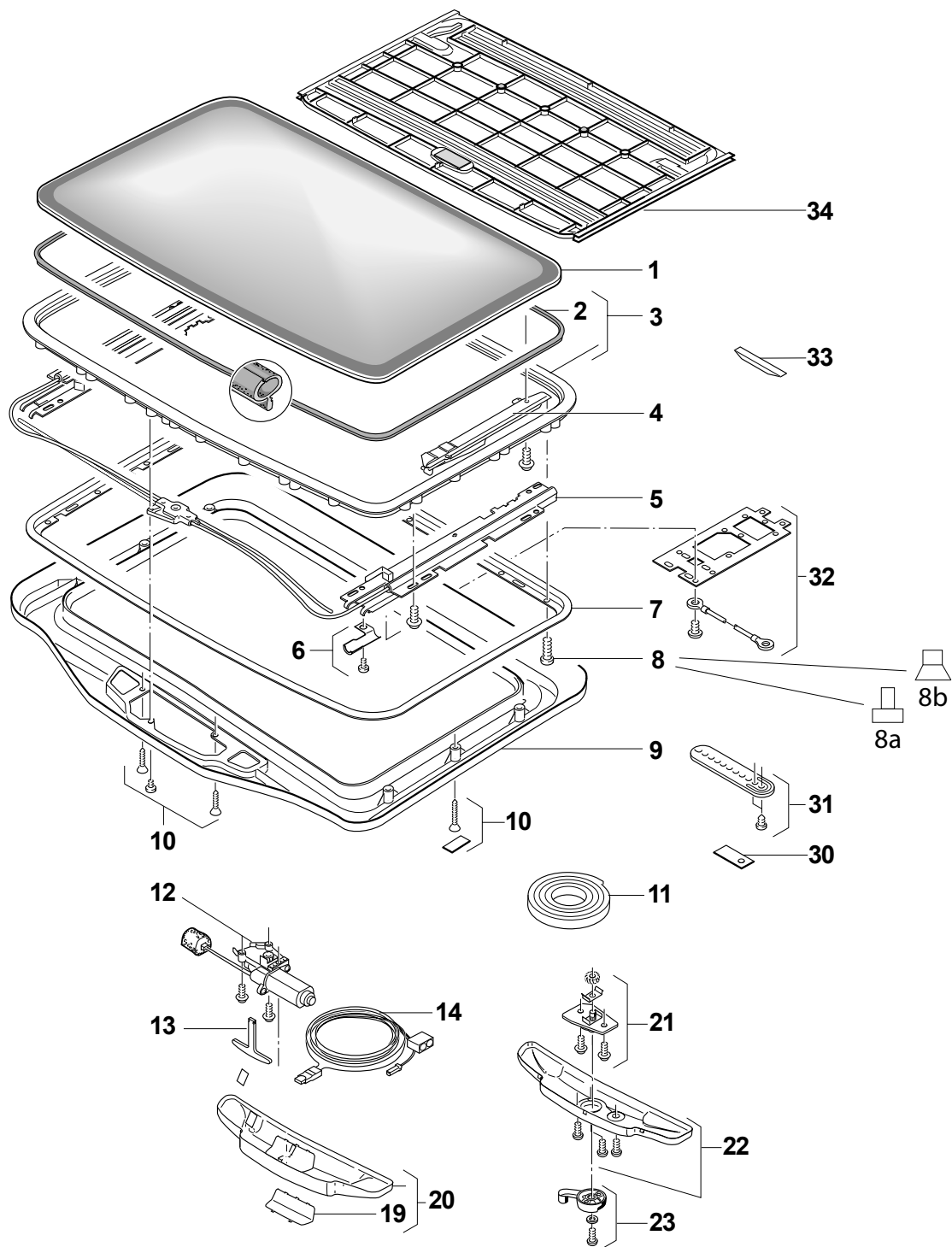
6. SPOILER MEDIUM

Hollandia 300 Classic Medium

Former Top Slider Medium

Position number	Part number	Description part	Bezeichnung Teil	Désignation	Omschrijving onderdeel	Repair time [min.]
01	61NSMR0758200	Glass panel Venus 10 incl. Screws	Venus Glasdeckel inkl. Schrauben	Panneau Verre Venus	Glaspaneel Venus inclusief bevestigingsschroeven	25
02	61NSMR0756300	Sealing for frame from 1993	Dichtprofil für Rahmen	Joint cadre/glace	Afdichtprofiel glaspaneel	35
03	0722400	Top frame assy up to production number 137199 including Position Nr. 2 as long as stock lasts	Oberrahmen bis Produktionsnummer 137199 inklusive Position 2 solange vorrätig	Cadre assemblé jusque numero de production 137199 position 2 incluse tandis que réserve suffit	Bovenframe tot productie nummer 137199 inclusief positie 2 zolang de voorraad strekt	60
03	61NSMR0756500	Frame upper assy including positions 2 and 11, from production number 137200 on	Rahmen Zusammenbau inklusiv Positionen 2 und 11, ab Produktionsnummer 137200	Cadre assemblé inclusif position 2 et 11, à partir de numero de production 137200	Bovenframe inclusief posities 2 en 11, vanaf productienummer 137200	60
04	61NSMR0731700	Lifter set (right + left) incl. screws	Kulissensatz (re. + li.) inkl. Schrauben	Jeu de coulisse	Lifterset rechts/links incl. pos. A	35
05	61NSMR0731801	Guidance mechanism assy (without gear, pinion, drive tube assy or distance bar)	Fuehrungsmechanik Zsb. (ohne Getriebe, Ritzel oder Abstandhalter)	Mécanisme de guidage	Geleidemechaniekset exclusief tandwielplaatset en aandrijfpijpen	45
06	61NSMR0732000	Tube fixing set RH + LH (incl.screws)	Befestigungssatz für Führungsrohr	Fixation coulisses	Klembeugelset geleidebuis	20
07	61NSMR0724100	Plastic lower frame incl.sealing tape	Unterrahmen inkl. Pos. 11	Contre cadre	Plastic onderframe incl. afdichtstrip	20
08a	61NSMR0720100	Fixing screw set for metal lower frame	Befestigungsschrauben für Metall Unterrahmen	Vis contre cadre métal	Bevestigingsschroevenset	0
08b	61NSMR0723600	Fixing screw set for plastic lower frame	Befestigungsschrauben für Kunststoff Unterrahmen	Vis contre cadre plastique	Bevestigingsschroevenset kunststof klemframe KBA 9499	0
09a	33H3CMR0001	Trim shell taps including positions 10 and 22	Abdeckschale, Taps, inklusiv Positionen 10 und 22	Bague de finition, Taps, inclusif position 10 et 22	Bekleedschaal, Taps, inclusief posities 10 en 22	20
09b	33H3CMR0002	Trim shell including positions 10, 19 and 20	Abdeckrahmen inklusiv Positionen 10, 19 und 20	Bague de finition inclusif position 10, 19 et 20	Afwerkcassette inclusief posities 10, 19 en 20	20
09c	61NSMR0755000	Headliner cover beige	Himmelblende beige	Baque de finition beige	Afdekschaal beige	10
09d	61NSMR0766200	Headliner cover flocked as long as stock lasts	Himmelblende beflockt zolange vorrätig	Baque de finition floquée tandis que réserve suffit	Afdekschaal flocked zolang de voorraad strekt	10
10	33H3CMR0003	Headliner fixing kit plastic top light grey, from production number 234898 on	Plastikbefestigungssatz top hellgrau, ab Produktionsnummer 234898	Visserie bague de finition top plastique clair gris, á partir de numero de production 324898	Bevestigingsset plastic top licht grijs, vanaf productienummer 324898	0
10	61NSMR0723300	Headliner fixing kit (plastic tap dark grey) until prod. No.324897	Befestigungssatz für Himmelblende in dunkelgrau bis Prod.Nr. 324897	Visserie bague de finition (gris sombre) à prod. No. 324897	Bevestigingsset voor afdekschaal donker grijs tot prod.nr. 324897	0
10	61NSMR0755400	Headliner fixing kit (plastic tap in beige)	Befestigungssatz für beige himmelblende	Visserie bague de finition beige	Bevestigingsset voor beige afdekschaal	15
11	61NSMR0719200	Sealing tape	Moosgummi	Joint cadre/pavillon (mousse)	Afdichtstrip bovenframe	50
12a	61NSMR0731200	Electric drive assy including gear wheel, 2 pins	Elektro-Antrieb Zsb. Inklusiv Zahnrad, 2 Pins	Moteur électrique, inclusif pignon, 2 broches	Electromotor inclusief tandwiel, 2 pins	6

Hollandia 300 Classic Medium



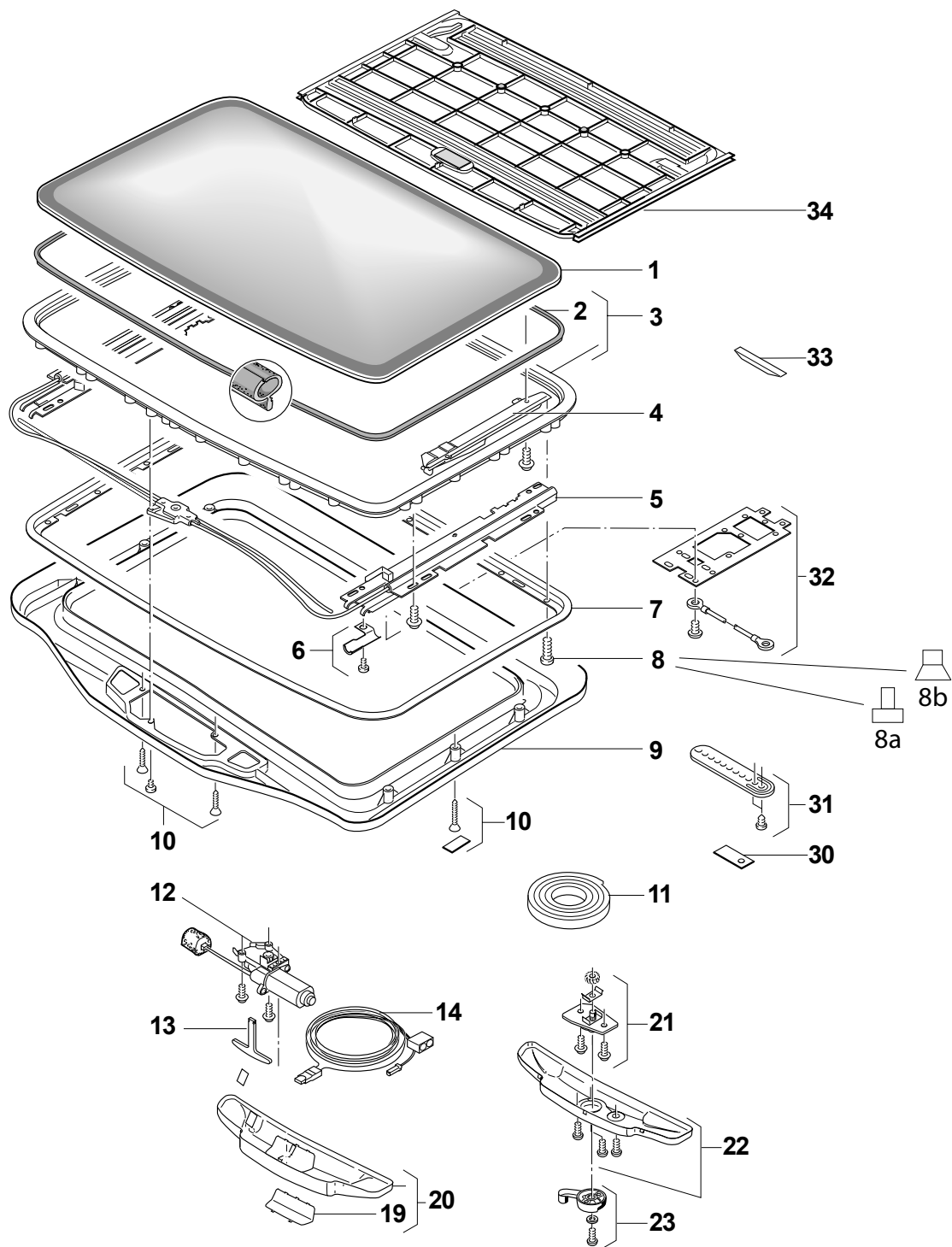
6. SPOILER MEDIUM

Hollandia 300 Classic Medium

Former Top Slider Medium

Position number	Part number	Description part	Bezeichnung Teil	Désignation	Omschrijving onderdeel	Repair time [min.]
12b	61NSMR6107836	Electric drive assy incl. gear wheel with Hall sensor for roof rack detection with white connector (5 pins).	Elektro-Antrieb Zsb.	Moteur	Electromotor met Hall sensor en eindpunt detectie met witte stekker (5 pins) incl. tandwielplaatst	6
13	61S4FR0723900	Emergency handle	Notbetätigung	Manivelle de secours	Noodzwengel	0
14	61S3LR0731400	Wire harness set including switch, black, corresponding to position number 12a (for KBA 9494)	Kabelbaum inklusiv Schalter, schwarz, entspricht Position Nummer 12a (für KBA Nr. 9494)	Faisceau électrique, simple, avec interrupteur noir, correspondant à la position 12a (pour KBA 9494)	Kabelboom inclusief schakelaar, zwart, komt overeen met positie 12a (voor KBA 9494)	15
14	61S3LR6107873	Wire harness set incl switch without relay for roofs with Hall sensor for roof rack detection. Corresponds to position 12b.	Kabelbaum inklusiv Schalter ohne Relais, für Dächer mit Hallsensor und Dachgepäckträger- Sensor. Entspricht Position 12b.	Kit faisceau inclusif interrupteur sans relais, pour tout ouvrant avec senseur Hall /galerie porte-bagages. Correspondant à la position 12b.	Kabelboom inclusief schakelaar zonder relais voor daken met Hall sensor en eindpunt detectie. Komt overeen met positie 12b.	15
18	61NSMR0733200	Relay for "one touch open" version, 5 pins	Relais für "one touch" - Öffnung, 5 Pins	Relais pour aperture "one touch" , 5 pins	Relais voor "one touch"opening, 5 pins	10
18	61NSMR0754700	Relay for "one touch full" version, 9 pins, up to production number 230000	Relais für "one touch" Vollversion, 9 Pins, bis Produktionsnummer 230000	Relais pour "one touch" version complète, 9 broches, jusqu'à numéro du production 230000	Relais voor "one touch" complete versie, 9 pins, tot productienummer 230000	15
18	61S3LR6107837	Relay for "one touch full" version and roof rack detection, 12 pins, from production number 230001 on	Relais für "one touch" Vollversion und Dachgepäckträgersensor, 12 Pins, ab Produktionsnummer 230001	Relais pour version complète "one touch" et senseur du galerie porte-bagages, 12 broches, à partir de numéro du production 230001	Relais voor "one touch" volversie met eindpunt detectie, 12 pins, vanaf productienummer 230001	15
19	61NSMR0755200	Emergency cover beige	Abdeckkappe Beige	Cache plastique bague beige	Beige noodzwengelafdekkap	0
20	61NSMR0755300	Motor cover and emergency cover beige incl.screws	Abdeckkappe Beige	Cache plastique bague beige	Beige motor- en noodseleutlafdekkap	10
21	61S3LR0722700	Drive gear assy incl. gear wheel and screws only for manual version.	Kurbelgetriebe Zsb. inkl. Pos. 19	Entrainement manuel	Tandwielplaatset	12
23	33H3CLR0005	Rotary handle black	Drehhandgriff schwarz	Poignée rotative, noir	Draaislinger uitvoering zwart	5
24	61NSMR0781000	Drive tube assy	Kurbelgetriebe Zsb.	Guide de cable	Aandrijfpijpen	30
30	61S3LR0711200	Corner bracket set for cassette-headliner as long as stock lasts	Seitlicher Stützensatz inkl. Schrauben solange vorrätig	Kit de pattes pour bague de finition tandis que réserve suffit	Hemelsteunset zolang de voorraad strekt	0
31	61S3LR0713000	Side bracket set including screws	Seitlicher Stützensatz inkl. Schrauben	Kit de pattes universel	Zijbeugelset universeel	0
32	61S3LR0731600	Lamp holder set	Lampenhaltersatz	Fixation de lampe	Lamphouder	0
33	61NSMR0777800	Distance assy Suzuki Jimmy	Distanzsatz Suzuki Jimmy	Kit de bourret spécifique Suzuki Jimmy	Afstandset profilering Suzuki Jimmy	0
33	61S3LR0721600	Distance set Renault Twingo as long as stock lasts	Sickendistanz Set für Renault Twingo solange vorrätig	Kit capiton Renault Twingo tandis que réserve suffit	Opvulprofiel Renault TWINGO zolang de voorraad strekt	0
34	61NSMR0721702	Sunshade dark grey, black buttons	Dunkelgraue Sonnenblende, schwarze Knöpfe	Pare soleil rigide gris foncé, boutons noirs	Donkergrijze jalousie, zwarte toetsen	5

Hollandia 300 Classic Medium



6. SPOILER MEDIUM

Hollandia 300 Classic Medium

Former Top Slider Medium

Position number	Part number	Description part	Bezeichnung Teil	Désignation	Omschrijving onderdeel	Repair time [min.]
34	61NSMR0754800	Sunshade beige	Sonnenblende kpl. Beige	Pare soleil rigide beige	Jaloezie beige	5
34	61NSMR0769000	Flocked sunshade Grey as long as stock lasts	Sonnenblende beflockt, grau solange vorrätig	Pare soleil rigide floquée gris tandis que réserve suffit	Geflokte grijze jaloezie zolang de voorraad strekt	5
No fig.	33SSLR0000	RSR-system	RSR-Systeme	RSR-System	RSR-systeem	30
No fig.	61NSMR0767300	Screw kit for manual version	Befestigungssatz	Kit visserie	Schroevenset voor handbediende versie	0
No fig.	61NSMR0772000	Mechanism Distance Bar as long as stock lasts	Mechanismus Distanz Halter zolange vorrätig	Mécanisme entretoise tandis que réserve suffit	Mechaniek speermaat zolang de voorraad strekt	0
No fig.	61NSMR0774200	Plastic bag for full version (Hall sensor) as long as stock lasts	Teileset für Vollversion (Hall sensor) solange vorrätig	Kit pièces électrique FOT tandis que réserve suffit	Losse onderdelen Full version met Hall sensor zolang de voorraad strekt	0
No fig.	61NSMR0776900	Beige plastic box hardware kit as long as stock lasts	Teileset für beige Himmelblende solange vorrätig	Kit visserie beige tandis que réserve suffit	Doos losse onderdelen voor daken met beige bekleedschaal zolang de voorraad strekt	0
No fig.	61NSMR0777900	VW Golf IV and Bora adaptor assy	Himmel adaptionssatz Volkswagen Bora/Golf	Kit d'adaptation de console Volkswagen Bora/Golf	Adaptieset Volkswagen Bora/Golf	0
No fig.	61S3LR0766900	Adaption wire harness for "one touch full" version (l 1500 mm)	Verlängerungs-Kabelbaum für Relais Tipptastenvollfunktion (l 1500 mm)	Faisceau prolongateur FOT (l 1500 mm)	Kabelverlengset Full Version (l 1500 mm)	15
No fig.	79451500	Add a circuit mini-fuse, 2 pieces	Zusätzlicher Stromkreis Mini-Sicherung, 2 Stück	Circuit électrique supplémentaire, mini fusible, 2 pièce	Add a circuit mini-fuse, 2 stuks	0
No fig.	79451600	Add a circuit fuse, 2 pieces	Zusätzlicher Stromkreis, 2 Stück	Circuit électrique supplémentaire, 2 pièce	Add a circuit fuse, 2 stuks	0
Tool	61NSMR0732600	Plastic template assy	Kunststoffschablonensatz	Gabarit plastique intérieur	Kunststof sjabloonset	0
Tool	61NSMR0774100	Paper template set (30 pcs)	Papieren Schablonensatz	Kit gabarit extérieur papier (30 pièces)	Papieren sjabloonset (30 stuks)	0
Tool	61S3LR3390002	Set butyleen mastic Hollandia 300 classic	Set butyleen kleber Hollandia 300 classic		Set butyleen kit Hollandia 300 classic	0

Bei mehrsprachigen Dokumentversionen ist die englische Version bindend.
Die Telefonnummer des jeweiligen Landes entnehmen Sie bitte dem Webasto Servicestellenfaltblatt oder der Webseite Ihrer jeweiligen Webasto-Landesvertretung.

In case of multilingual document versions the English version is binding.
The telephone number of each country can be found in the Webasto service center leaflet or the website of the respective Webasto representative of your country.

Dans le cas d'une version rédigée en plusieurs langues, l'anglais est alors la langue qui fait foi.
Pour trouver le numéro de téléphone du pays concerné, veuillez consulter le dépliant des points-service Webasto ou la page web de la représentation Webasto de votre pays.

Bij een meertalige versie is de Engelse versie bindend.
Het telefoonnummer van het betreffende land kunt u vinden op het Webasto Servicepuntenoverzicht of de website van de Webastovestiging in uw land.

Webasto Thermo & Comfort SE
Postfach 1410
82199 Gilching
Germany

Besucheradresse / Visitors address:
Friedrichshafener Strasse 9
82205 Gilching
Germany

Internet: www.webasto.com
Technical Extranet: <http://dealers.webasto.com>

Nur innerhalb von Deutschland / Only in Germany
Tel. / Phone: 01805 93 22 78*

*(14 Cent aus dem deutschen Festnetz / 14 cents from German fixed line network)